



**MANUAL &
RESERVDELSLISTA**

KV550

V-PLOG



LAPAB MASKIN AB
Box 46
SE-734 22 HALLSTAHAMMAR
Tele: +46 220 22560 Fax: +46 220 22565
E-mail: info@lapab.com



EU-Försäkran om överensstämmelse.

LAPAB Maskin AB, Box 46, S-734 22 HALLSTAHAMMAR, Sverige,

tel: +46 220 22560, försäkrar härmed att:

Maskin Typ:

Serienummer:

är :

- **tillverkad i överensstämmelse med EU:s maskindirektiv:**
- **- av den 14 juni 1989 ”angående lagstiftning rörande maskiner”, 89/392/EEC, samt nu gällande tillägg.**
- **av den 23 mars 1984 ”angående tillåten ljudeffektnivå för gräsklippare”, 84/538/EEC, samt nu gällande tillägg.**
- **Följande standard är använd som guide: prEN836, juli 1994.**

Hallstahammar April 2007.

.....
Lars Persson, Lapab Maskin AB



Orrville, OH
www.ventrac.com

Till Ägaren

*Gratulerar till köpet av en ny VENTRAC **KV550 V-Plog** ! Avsikten med denna handbok är att hjälpa dig med en säker och effektiv användning av maskinen samt utförande av service.*

Med en korrekt användning och vård, kommer maskinen att ge årtal av livslängd. Vänligen läs och förstå innehållet i denna handbok helt och hållet innan maskinen används. Behåll denna handbok för framtida referens.

Ange alltid modell & serienummer vid beställning av reservdelar.

Vänligen fyll nedanstående information för framtida referens:

Inköpsdatum: Månad _____ Dag _____ År _____

Serie Nummer: _____

Återförsäljare:

ÅF Adress: _____

Venture Products Inc. förbehåller sig rätten att utföra förändringar av design, konstruktion eller specifikationer utan åtagande att utföra likadana ändringar på redan tillverkade produkter.

INNEHÅLL

INTRODUKTION

AVSNITT A

Beskrivning & Specifikationer	A-1
---	-----

SÄKERHET

AVSNITT B

Säkerhetssymboler.	B-1
Dekaler.	B-2
Allmänna Säkerhets Procedurer	B-3
Säker Användning & Tekniker	B-4

ANVÄNDNING

AVSNITT C

Horisontering av bladet - Sidledes	C-1
Horisontering av bladet - Framledes.	C-2
Justering av Släpskorna	C-2
Fastsättning och Losstagning	C-3
Säkerhetsfjädermekanism	C-4
Tips and Tekniker	C-4

UNDERHÅLL / JUSTERINGAR

AVSNITT D

Underhålls Intervaller	D-1
----------------------------------	-----

RESERVDELAR & RITNINGAR

AVSNITT E

Blad & Ram	E-1 & 2
Fjädersäkerhetsmekanism.	E-3 & 4
Blad Hydraulik	E-5 & 6

RITNINGAR (TILLBEHÖR)

AVSNITT F

Snöhopsamlarläpp & Polyuretan Skärkant	F-1 & 2
Breddning Utbuktande, Rak, & Rak Utbuktande.	F-3 & 4

GARANTIER

INTRODUKTION

Produktbeskrivning KV550 V-Plog

KV550 V-Blad är konstruerat för att användas med alla Ventrac-traktorer och har alla de möjligheter som ett konventionellt blad har men med ytterligare flexibilitet genom att båda vingarna kan svepas bakåt så att t.ex. trottoarkanter kan passeras i ett svep eller framåt så att stora ytor kan skrapas av med färre passeringar.

Genom manöverspaken för tillbehör på Ventrac-traktorn, kan varje vinge vinklas framåt eller bakåt steglöst i ± 30 grader. Varje vinge kan kontrolleras individuellt med en 12V elektrohydraulisk ventil som påverkas av en strömbrytare på Ventrac-traktorn. *

Optioner inkluderar:

- 6" Bredd med Topp Utbuktande Breddning
- 6" Bredd med Rak Breddning
- 6" Breddning med 6" Topp Utbuktning
- Snöhopsamlingsläpp (Gummi)
- Polyuretan Skärkant

* För att manövrera KV550 V-Blad, måste traktorn vara utrustad med en av nedanstående 12V strömbrytare och anslutningsplugg-satser:

<u>Model</u>	<u>Kit Nummer</u>
3000 - Serienummer HBA1347 och högre	70.3007
3000 - Serienummer HBA1346 och lägre	70.3008
4100/4200	70.4039
4000	70.4046

Ventrac KV550 Specifikationer

Total Höjd	61 cm
Längd	84 cm
Bredd - Rakt	140 cm
- Rakt med 6" Breddning Option	170 cm
- "V" Framåt/Bakåt.	122 cm
- "V" Framåt/Bakåt med 6" Breddning Option	145 cm
Vikt	109 kg
Blad vinghöjd	51 cm
Vinkling - Vänster och Höger Blad	30 grader framåt & bakåt
Släpskor	Justerbart
Skärkant	Vändbar/Härdad

Venture Products, Inc. Förbehåller sig rätten att ändra specifikationer utan förvarning.

SÄKERHET



ATTENTION:

Denna symbol identifierar en potentiell hälso- och säkerhetsrisk. Den markerar att säkerhetsåtgärder måste vidtas. Din egen och andras säkerhet är i fara

DEFINITIONER AV RUBRIKORD

DANGER

Indikerar en hotande farlig situation som om den inte undviks, kommer att resultera i dödsfall eller allvarlig skada. Detta rubrikord är begränsat till de mest extrema händelser.

WARNING

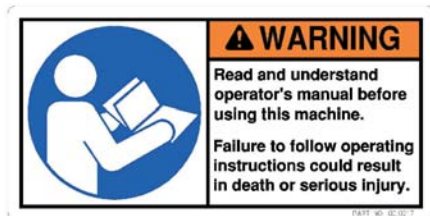
Indikerar en hotande farlig situation som om den inte undviks, kan resultera i dödsfall eller allvarlig skada

CAUTION

Indikerar en hotande farlig situation som om den inte undviks, kan resultera i mindre eller smärre skador eller skador på egendom. Kan också användas för att påkalla uppmärksamhet mot osäkert handhavande.

SÄKERHET

Följande dekaler måste underhållas på er Ventrac KV550. Om någon av dekalerna är suddiga eller saknas, kontakta din återförsäljare omgående för att erhålla nya.



A



B



C

Decal	Sida & Location	Beskrivning	Part Number
A	E-3, #8	Läs Användarhandboken	00.0217
B	E-3, #1 (2)	Varning - Risk För Klämskador	00.0218
C	E-3, #12	Serienummerplåt	Saknas

Serienummerplåtens Läge



SÄKERHET

Generella Säkerhetsprocedurer för Ventrac Traktorer, Redskap och Tillbehör

Läs och förstå denna handbok innan ni använder er Ventrac utrustning.

Läs och följ uppmaningarna på alla säkerhetsdekalerna.

Tillåt INTE barn eller utbildad personal att använda traktorn eller tillkopplade aggregat. Kontrollera att all personal som använder denna utrustning är ordentligt utbildade på säkert handhavande.

Tillåt INTE passagerare på maskinen eller tillbehören.

Använd INTE maskinen om du har druckit alkohol eller är påverkad av droger, mediciner eller inte mår bra.

Använd bara kontrollreglagen när du sitter på förarsätet.

Innan du använder utrustningen, kontrollera att alla skydd finns på plats och är fastsatta.

Försäkra dig om att tillkopplat aggregat eller tillbehör är låst till traktorn på ett säkert sätt innan det används. Se traktormanualen för säker låsning av tillbehören.

Försäkra er om att medhjälpare står på säkert avstånd från traktorn eller tillkopplade aggregat innan dom används. Var särskilt uppmärksam om flera människor är närvarande. Tänk på att åskådare aldrig står kvar där ni sist såg dom.

Håll uppmärksamheten framåt i körriktningen när traktorn är i rörelse.

Vrid aldrig utkast från tillkopplade aggregat i riktning mot människor, djur, byggnader, fordon eller andra värdefulla föremål.

Stanna omgående vid tecken på ett haveri och rätta till det innan du försätter att använda utrustningen. Ett ovanligt ljud kan vara ett tecken på ett förestående haveri.

Innan justeringar, service, smörjning eller utbyte av delar görs på traktorn eller tillkopplad utrustning, slå till parkeringsbromsen, sänk ner tillbehöret på marken, stanna motorn, och tag ur tändningsnyckeln.

För att förhindra risk för att maskiner med 2-hastighetsaxlar rör sig ofrivilligt är det viktigt att alltid stanna maskinen på ett jämt underlag och slå till parkeringsbromsen innan ni växlar.

Om utrustningen måste lämnas obevakad, stoppa motorn, tag ur tändningsnyckeln, och försäkra dig om att parkeringsbromsen är tillslagen.

SÄKERHET

KV550 Säkerhetsprocedurer

WARNING

Innan reparationer eller justeringar utförs, sänk ned redskapet på marken, drag åt handbromsen, stäng av motorn, och ta ur tändningsnyckeln.

WARNING

Läs och förstå användarhandboken innan utrustningen tas i bruk.

- Förarna bör ha kännedom om de områden man rensar från snö och ha god framförhållning. Placera ut gränspinnar, tag bort stenar, markeringar eller annat skräp som kan vara översnöat. Brunnsringar, nivåskillnader, steg, brunnslock, trasig eller skadad asfalt/stenläggning, etc. Bör noteras. Föraren bör staka ut områden som ska skottas innan vintersäsongen så att potentiella säkerhetsrisker kan undvikas innan snöskottning påbörjas i området.
- Om ett nytt/obekant område ska skottas, kör sakta och använd **EXTREM UPPMÄRKSAMHET**. Tag reda på om någon känner till eventuella säkerhetsrisker som kan finnas i området.

Föraren får inte försätta skottningen om sikten är för dålig. Om traktorn är utrustad med hytt måste vindrutan hållas ren.

- Var försiktig när du arbetar nära föremål som kan hindra sikten.
- Åk aldrig med så hög hastighet att det kan uppstå en skada på föraren eller utrustningen om maskinen skulle stoppas av något föremål som ligger gömt under snön.

INSTALLATION

⚠ WARNING

Innan reparationer eller justeringar utförs, sänk ned redskapet på marken, drag åt handbromsen, stäng av motorn, och ta ur tändningsnyckeln.

Om någon del kräver att motorn är igång, kör bara sittande på sätet.

Horisontering av Bladet – Sidledes

1. Kontrollera att traktordäcken är pumpade med korrekt tryck. *
2. Med bladet monterat på traktorn stående på en plan horisontell yta, vrid högra och vänstra bladvingen rakt ut (båda sidorna ska vara i rät vinkel från traktorn.) (Se sidan C-3 , Fastsättning.)
3. Om traktorn är utrustad med viktfördelning, koppla ur viktfördelningssystemet. *
4. Sänk ned V-Bladet mot marken och placera traktorns frontlyft i flyt-läge.
5. Kontrollera att skärkanterna har en jämn kontakt med marken. Om inte, höj bladet i översta läget och använd pallbockar som stöd. Lossa de fem 1/2"-bultarna som håller den centrala vridbara ramen (sidan E-1/ pos. 7) till centrumaxeln (sidan E-1/ pos. 20) och den mittersta släpskon. (sidan E-1, pos. 19)
6. Förskjutning av den centrala vridbara ramen till vänster eller höger om den centrala axeln kommer att höja eller sänka ytterhörnen av bladvingarna. Genom att flytta underdelen till höger kommer höger sida av bladet att höjas och vänster sida att sänkas. Förflyttning åt andra hållet ger motsatt effekt. Det kan vara till hjälp att använda en domkraft eller ett spel för höja lämplig sida av bladet och sedan dra åt de bultar som lossades i steg 5 ovan.
7. Repetera steg 4 och 5. Om bladet fortfarande inte horisonterar repetera steg 6.
8. När bladet horisonterar, drag åt bultarna med 110 Nm.

***NOT: Se Traktor-Manualen**

INSTALLATION

Horisontering av Bladet – Fram- och Bakledes

1. Kontrollera att bladet horisonterar sidledes. (Se sidan C-1, Installation)
2. Med bladet monterat på traktorn och med traktorn på en plan horisontell yta, vrid tillbaka höger och vänster bladvinge till V-läget.
3. Om traktorn är utrustad med ett viktfördelningssystem, koppla ur detta. *
4. Sänk ned V-Bladet och placera traktorns frontlyft i flytläge.
5. Kontrollera så att skärkanterna har jämn kontakt med underlaget. Om inte, lossa och justera justerbultens låsmutter (sidan E-1/pos. 8).
6. Vrid justerbulten in eller ut beroende på åt vilket håll som bladet måste justeras. Genom att skruva in bulten kommer ytterkanterna av bladet att sänkas ned. Dom höjs om skruven skruvas ut.
7. När skärkanterna har jämn kontakt med underlaget, drag åt låsmuttern med 140 Nm.
8. Lossa de två 1/2"-bultarna som håller låsplattan (sidan E-1/pos. 13) till lyftramen och skjut plattan i montagespåren tills låshålet centrerar med hålet i lyftramen. Använd låspinnen (sidan E-1/pos. 11) så att hålen centerar och att pinnen kan monteras.
- 9) Drag åt låsplåtens skruvar med 110 Nm.

Justering av Släpskorna

1. Kontrollera att bladet horisonterar sidledes. (Se sidan C-1, Installation.)
2. Med bladet monterat på traktorn och traktorn på en horisontell yta, vrid höger och vänster bladvinge i rak position (båda sidor vinkelräta mot traktorn.) (Se sidan C-3, Fastsättning.)
3. Om traktorn är utrustad med viktfördelningssystem, koppla ur detta. *
4. Sänk ned V-Bladet mot marken och sätt fronlyften i flytläge.
5. Lossa bultarna som håller släpskorna och skjut släpskorna nedåt tills dom kommer i kontakt med marken. Drag fast bultarna med 50 Nm.

Not: Om bladet ska användas på grusunderlag kan man justera ned släpskorna lite lägre än skärkanten för att få ett litet spel mot gruset. För att göra denna justering, placera en lämplig distans med rätt tjocklek under skärkanten innan bladet sänks ned mot marken. Lossa bultarna som håller släpskorna och skjut släpskorna nedåt tills dom når marken. Drag åt bultarna med 50 Nm.

***NOT: Se Traktor-Manualen**

ANVÄNDNING

FASTSÄTTNING:

1. Kör traktorn sakta framåt in i lyftarmsfästena på bladet. Rikta in lyftarmarna med bladarmarna genom att höja eller sänka frontlyften så att hopkopplingen fullbordas.
2. När hopkopplingen är gjord, Lås ihop med lyftarmslåsningsen. *
3. Drag åt handbromsen, stäng av motorn, och tag ur tändningsnyckeln. *
4. Torka av slangändarna och koppla ihop med traktorns hydrauluttag. *
5. Anslut 12V-pluggen till uttaget som är monterat alldeles ovanför de hydrauliska snabbkopplingarna. NOT: För att kunna använda V-Bladet, måste traktorn vara utrustad med 12V-brytare och uttag. Om detta inte är installerat, tag kontakt med er Ventrac återförsäljare. (Se sidan A-1, för korrekt reservdelsnummer på satsen.)
6. "Viktfördelningssystemet" kan användas. Justera så att bladet går ner i flytläge. *

LOSSTAGNING:

1. Parkera traktorn på en horisontell yta och drag åt parkeringsbromsen. *
2. Sänk ned bladet på marken och vrid båda bladvingarna i bakre läget.
3. Stäng av motorn och tag ur tändningsnyckeln.
4. Tag ur 12V-pluggen från uttaget.
5. Drag i hydraulspaken till extrauttaget från sida till sida flera gånger för att släppa ut övertrycket i hydraulslangarna som är anslutna till snabbkopplingarna.

Not: Detta förhindrar svårigheter vid anslutning av slangarna vid nästa tillfälle som V-Bladet ska anslutas till traktorn.

6. Koppla loss hydraulslangarna från snabbkopplingarna och stoppa in dem genom kedjekrokshålet på lyftarmsramen så att dem är skyddade från smuts. *
7. Lossa lyftarmslåsningsen. *
8. Återstarta traktorn och backa sakta bort från bladet.

***NOT: Se Traktor-Manualen**

ANVÄNDNING

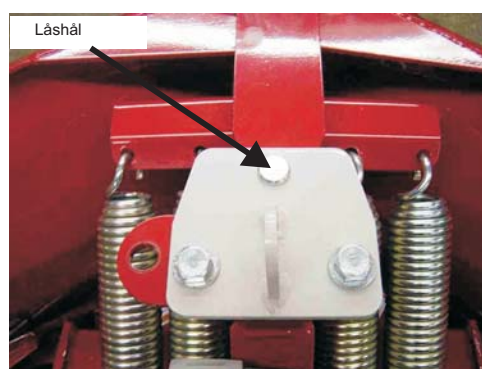
Säkerhetsfjäder-Mekanism

KV550 bladet är utrustat med en säkerhetsfjädermekanism. Detta hjälper till att förhindra plötsliga stopp beroende på kontakt med ojämna trottoarskarvar, stenar, eller andra fasta objekt.

Säkerhetsfjädermekanismen är i funktion när låspinnen sitter i det yttre förvaringshålet (se figur 1.) Om man utför tung plogning kan låspinnen sättas i låshålet, så att säkerhetsfjädermekanismen inaktiveras. (se figur 2.) Detta läge rekommenderas bara för plogning vid mycket låg hastighet.



Figur 1



Figur 2

⚠ CAUTION

V-Bladet kommer inte att lösa ut med pinnen i låshålet!!

⚠ CAUTION

På traktorer med en 2-hastighets-transaxel, använd alltid lågväxel när bladet är i LÅST position.

Tips and Tekniker

- Varje bladvinge kan vinklas oberoende av den andra. Vingarna kan vinklas från 30° framåt till 30° bakåt.
- Varje blad manövreras med en 12V magnetventil på bladet. För att välja vilken vinge som ska manövreras, ändra bara läget på strömbrytaren på traktorn. Justera sedan bladet till önskad vinkel med hydraulspaken för det extra hydrauluttaget.
- V-Bladet är utrustat med justerbara släpskor för att erhålla markfrigång med olika höjder. Dom kan justeras högt nog för att tillåta skärkanten att skrapa ytan som ska plogas eller justeras ned för att minska mängden grus som skrapas undan vid plogning.
- Om släpskorna används för att bestämma plogdjupet, använd flytläget.
- Innan plogning, kontrollera att arbetsområdet är fritt från hinder, faror, och personal.
- Nedmatningstryck på bladet kan användas för "grävning" eller för att skrapa ren en hård yta, emellertid kan traktorns styrförmåga påverkas negativt.
- Skrapning bakåt är idealt när man vill sprida ut lösa material.
- Sänk alltid ned bladet på marken och dra in bladvingarna i bakre läget när bladet inte används. Detta håller upp lyftarmarna för anslutning.

UNDERHÅLL / JUSTERINGAR

INNAN VARJE ANVÄNDNING

1. Kontrollera lösa, saknade eller trasiga delar.

VAR 25:e TIMMA

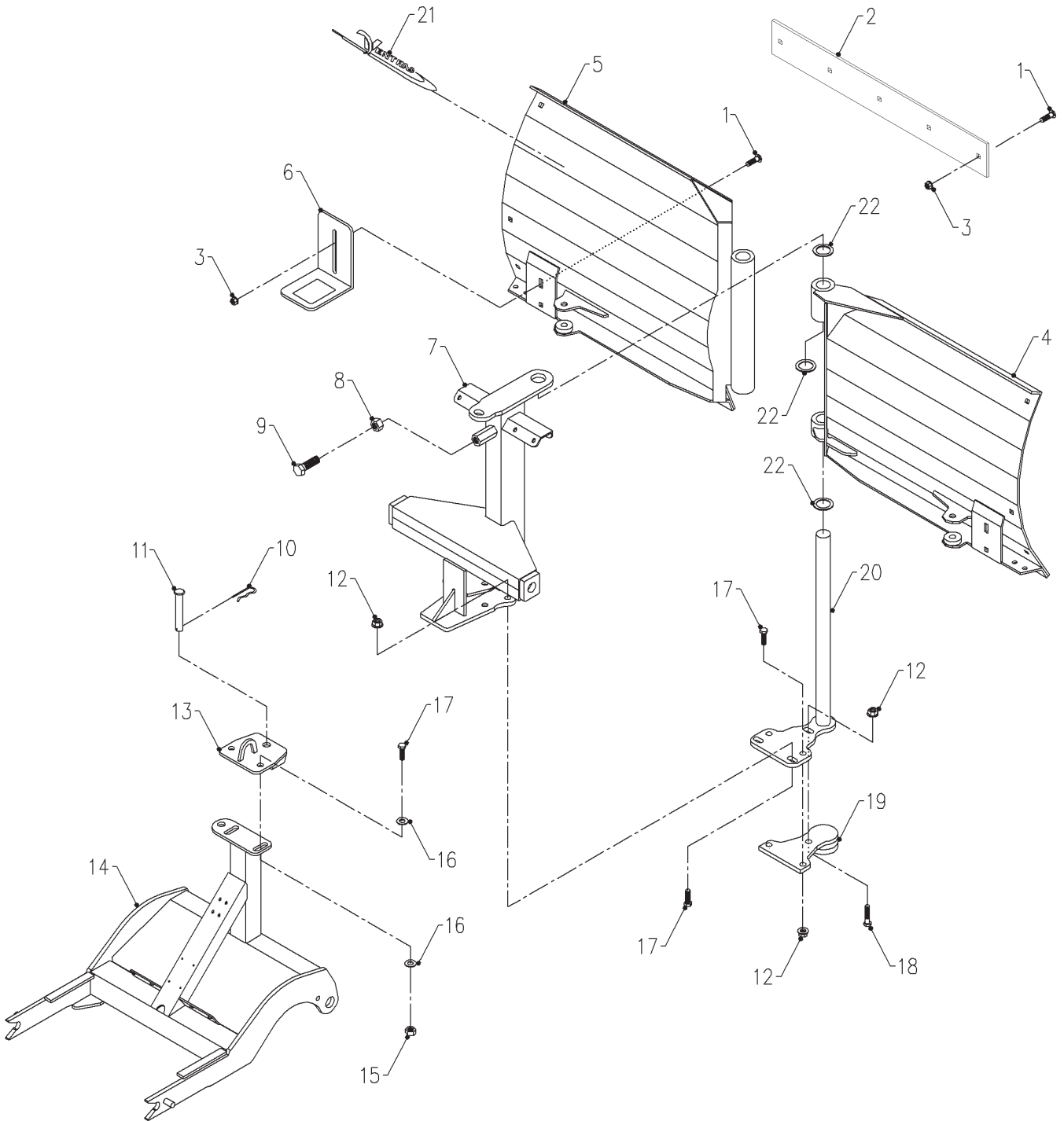
1. Olja in centrumaxeln (sidan E-1/pos. 20) vid varje vridbussningsskarv och på toppen av axeln med motorolja eller någon annan typ av inträngande olja.
2. Olja in säkerhetsfjäderaxlen (sidan E-3/pos. 11) på båda sidor där den går igenom den centrala förbindningsramen (sidan E-3/pos. 2) med motorolja eller någon annan typ av inträngande olja.
3. Fetta in båda ändar på hydraulcylindrarna. Tryck i fett tills fettets tränger ut på båda sidor om cylinderbultarna.
4. Kontrollera lösa, trasiga eller saknade delar.
5. Kontrollera skärkanternas förslitning. När skärkanterna slits ned nära bladets plåtkant, måste dom vändas. När båda sidor på skärkanterna är slitna, måste dom bytas ut. Byt alltid båda skärkanter samtidigt.

Not: Om bladet används mycket vinklat framåt är det normalt att det slits fortare i hörnen än på resten av skärkanten. För att minska denna förslitning kontrollera att bladet är horisonterat i sidled och att släpskorna är rätt justerade. (Se installationsproceduren sidan C-1).

6. Kontrollera släpskornas förslitning. Justera eller byt ut efter behov. Släpskorna bör bytas ut när 75% av slitytans tjocklek har slitits bort.
7. Kontrollera den mittre släpplattans förslitning (sidan E-1/pos. 19). Byt ut vid behov eller varje gång som skärkanterna byts.

RESERVDELAR

ILLUSTRERAD RITNING BLAD & RAM



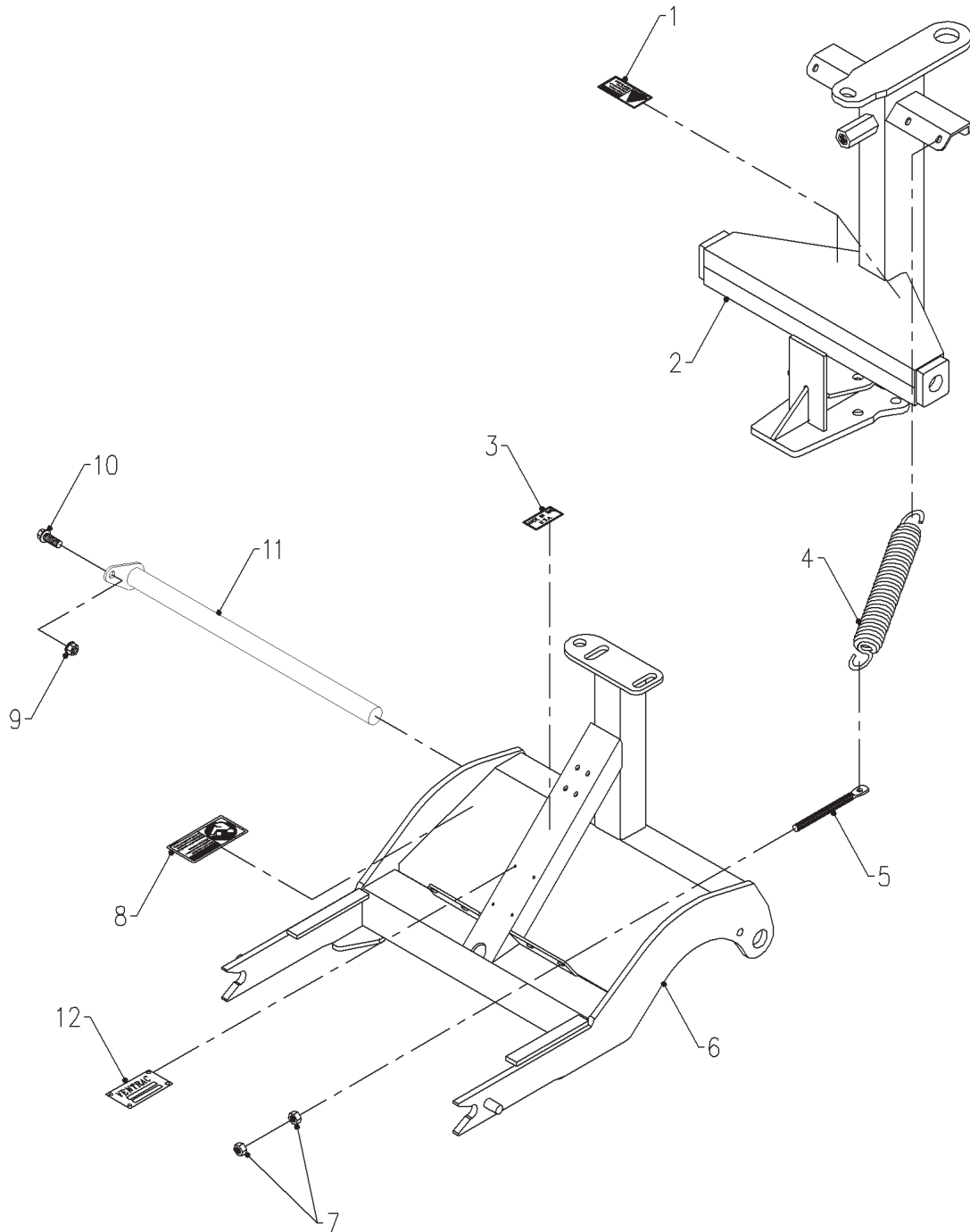
RESERVDELAR

BLAD & RAM

POS.	RES.DELS.NR	BESKRIVNING	ANT.
1	97.0608	3/8-16 x 1 Carriage Bolt	14
2	78.0052	Cutting Edge	2
3	99.SF06	3/8-16 Flange Nut	14
4	62.1022	Right Wing Frame	1
5	62.1023	Left Wing Frame	1
6	64.0677	Skid Shoe	2
7	62.1025	Center Cylinder Mount Frame	1
8	99.E0076	5/8-11 Jam Nut	1
9	90.1016	5/8-11 x 2 Bolt	1
10	02.HP0416	1/8 x 2 Hairpin	1
11	03.1020	5/8 x 2-1/2 Clevis Pin	1
12	99.SF08	1/2-13 Flange Nut	5
13	64.1134	Safety Trip Lock Plate	1
14	62.1024	Hitch Frame	1
15	99.A08	1/2-13 Lock Nut	2
16	95.08	1/2 SAE Flat Washer	4
17	90.0810	1/2-13 x 1-1/4 Bolt	6
18	90.0814	1/2-13 x 1-3/4 Bolt	1
19	64.1135	Center Skid Plate	1
20	80.0351	Center Hinge Shaft	1
21	00.0189	Decal, Ventrac	1
22	99.B0078	14 ga. x 1-1/4 Mach. Washer	3

RESERVDELAR

ILLUSTRERAD RITNING SÄKERHETSFJÄDERMEKANISM



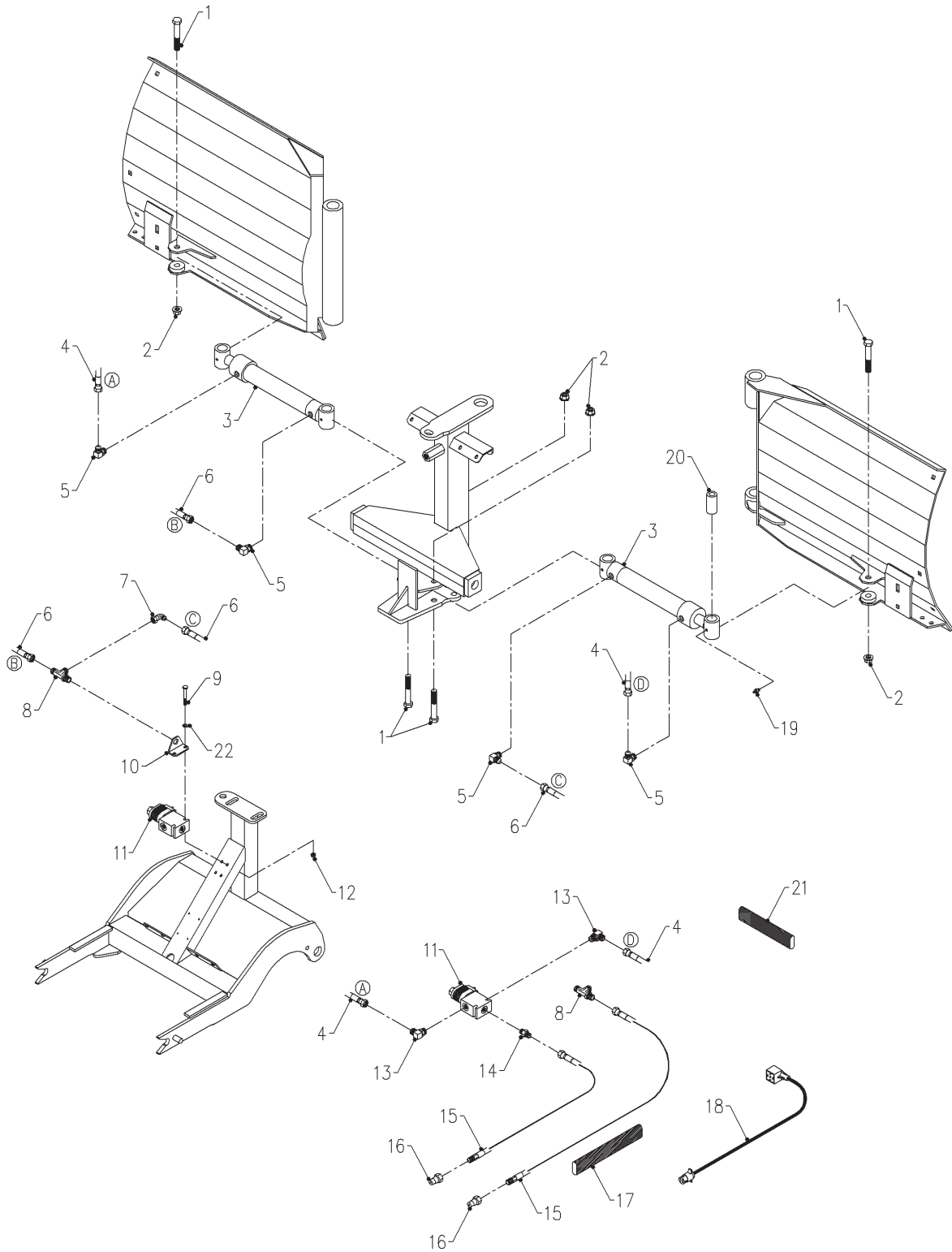
RESERVDELAR

SÄKERHETSFJÄDERMEKANISM

POS.	RES.DELS.NR	BESKRIVNING	ANT.
1	00.0218.	Decal, Danger - Pinching Hazard.	2
2	62.1025.	Center Cylinder Mount Frame	1
3	00.0100.	Decal, Made in USA	1
4	41.0076.	Extension Spring, 2" OD x 12-3/8.	4
5	99.K0094.	3/8-16 x 4-1/4 Hanger Bolt	4
6	62.1024.	Hitch Frame.	1
7	92.06	3/8-16 Nut.	8
8	00.0217.	Decal, Warning - Read Owner's Manual	1
9	99.SF06	3/8-16 Flange Nut.	1
10	99.SF0608	3/8-16 x 1 Flange Bolt	1
11	80.0352.	Safety Trip/Pivot Shaft	1
12	not available	Serial Number Plate	1

RESERVDELAR

ILLUSTRERAD RITNING BLADHYDRAULIK



RESERVDELAR

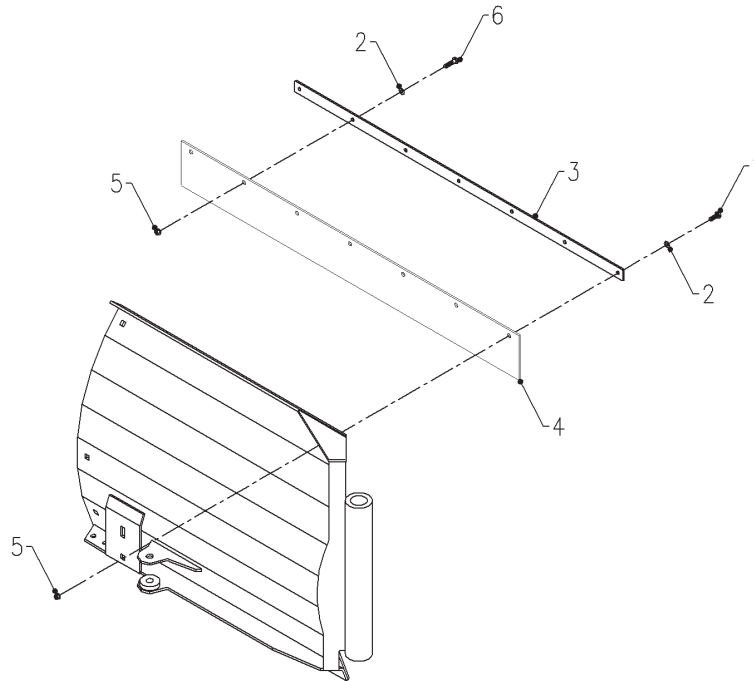
BLADHYDRAULIK

POS.	RES.DELS.NR	BESKRIVNING	ANT.
1	90.0826	1/2-13 x 3-1/4 Bolt	4
2	99.SF08	1/2-13 Flange Nut	4
3	23.0137	Cylinder, 1-1/2 x 8 x 1 Rod	2
4	20.0112	Hydraulic Hose Assembly - 1/4 x 28	2
5	25.6801-06-06	Hydraulic Fitting, 90 ME - 3/8 x 3/8	4
6	20.0136	Hydraulic Hose Assembly - 1/4 x 36	2
7	25.6500-06-06	Hydraulic Fitting, 90 MFE - 3/8 x 3/8	1
8	25.2704-6-6-6LN	Bulkhead T Fitting, 3/8 w/Lock Nut	1
9	90.0416	1/4-20 x 2 Bolt	2
10	64.1136	Hydraulic Fitting Mount Bracket	1
11	23.0136-1	Directional Control Valve, 12 v	1
12	99.SF04	1/4-20 Flange Nut	2
13	25.6801-06-04	Hydraulic Fitting, 90 ME - 3/8 x 1/4	2
14	25.6400-06-04	Hydraulic Fitting, M Connector - 3/8 x 1/4	1
15	20.0209	Hydraulic Hose Assembly - 1/4 x 45	2
16	23.0104	Male Quick Coupler	2
17	56.0060-36	Hose Sleeve, 1.25 x 36	1
18	34.1400-1011	Wire Assembly, 14 ga. Cord x 52	1
	23.0136-2	14 ga. Cord with 12V Control Valve Plug only	-
	30.0218	4 Pin Male Plug only	-
19	29.GF0001	1/4-28 Grease Fitting	4
20	64.1137	Cylinder Bushing	4
21	56.0060-24	Hose Sleeve, 1.25 x 24	2
22	95.04	1/4 SAE Flat Washer	2

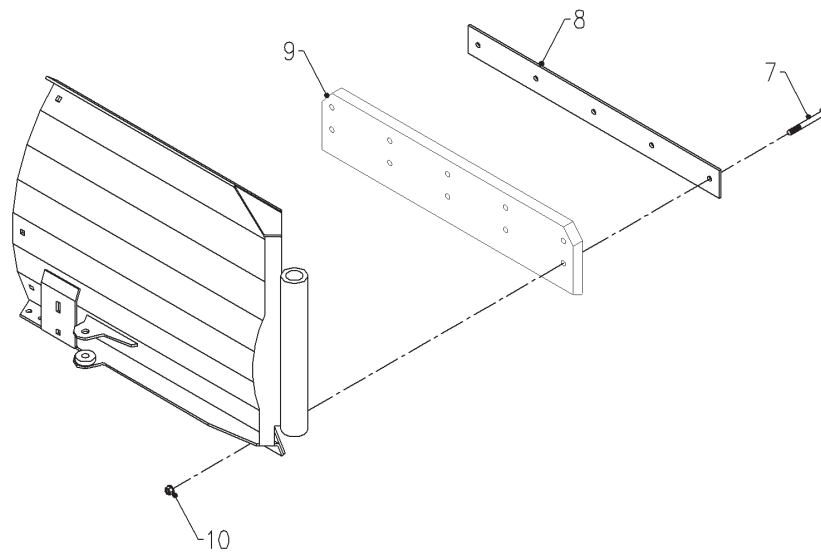
RESERVDELAR

ILLUSTRERAD RITNING SNÖHOPSAMLINGSLÄPP & POLYURETAN SKÄRKANT

KIT# 70.8044 SNOW CONTAINMENT FLAP



KIT# 70.8048 POLYURETHANE CUTTING EDGE



RESERVDELAR

KIT# 70.8044 SNÖHOPSAMLARLÄPP

POS.	RES.DELS.NR	BESKRIVNING	ANT.
1	90.0406.	1/4-20 x 3/4 Bolt	10
2	95.04	1/4 SAE Flat Washer	14*
3	64.1143.	Backing Strap	2
4	44.0216.	Rubber Flap.	2
5	99.SF04	1/4-20 Flange Nut	14*
6	90.0408.	1/4-20 x 1 Bolt	4*

*Pos. 6 och fyra var av Pos. 2 och 5 används bara vid breddning av bladet.

KIT# 70.8048 POLYURETAN SKÄRKANT

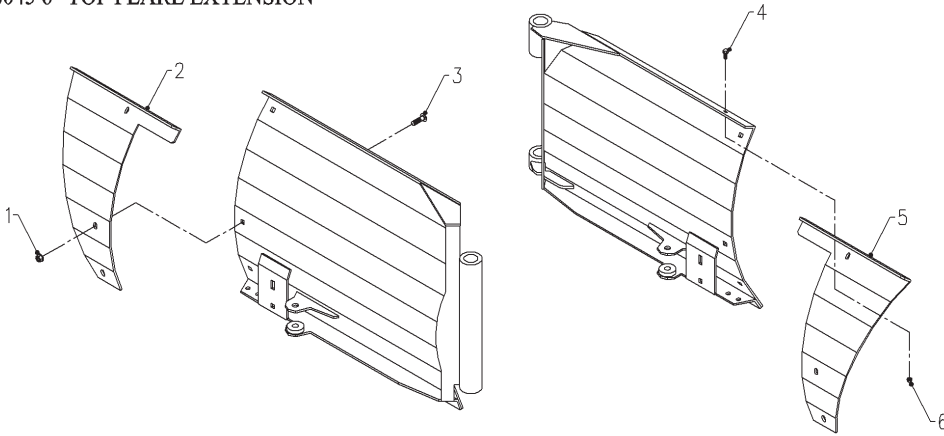
POS.	RES.DELS.NR	BESKRIVNING	ANT.
7	97.0616.	3/8-16 x 2 Carriage Bolt	10
8	64.1144.	Clamp Plate.	2
9	44.0217.	Polyurethane Cutting Edge	2
10	99.SF06	3/8-16 Flange Nut	10

RESERVDELAR

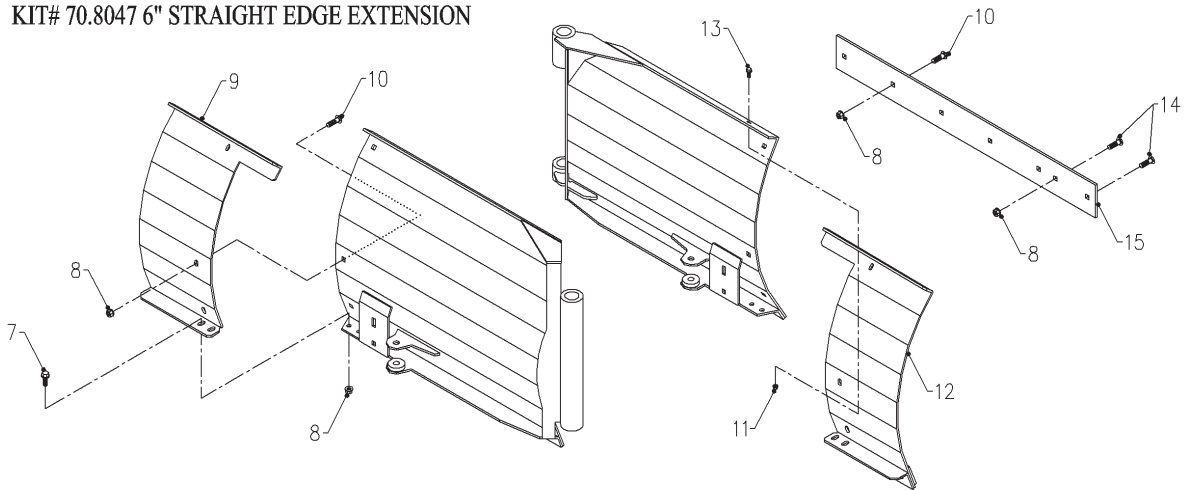
ILLUSTRERAD RITNING

BREDDNING BUKTANDE, RAK BREDDNING, & BREDDNING MED BUKTNING

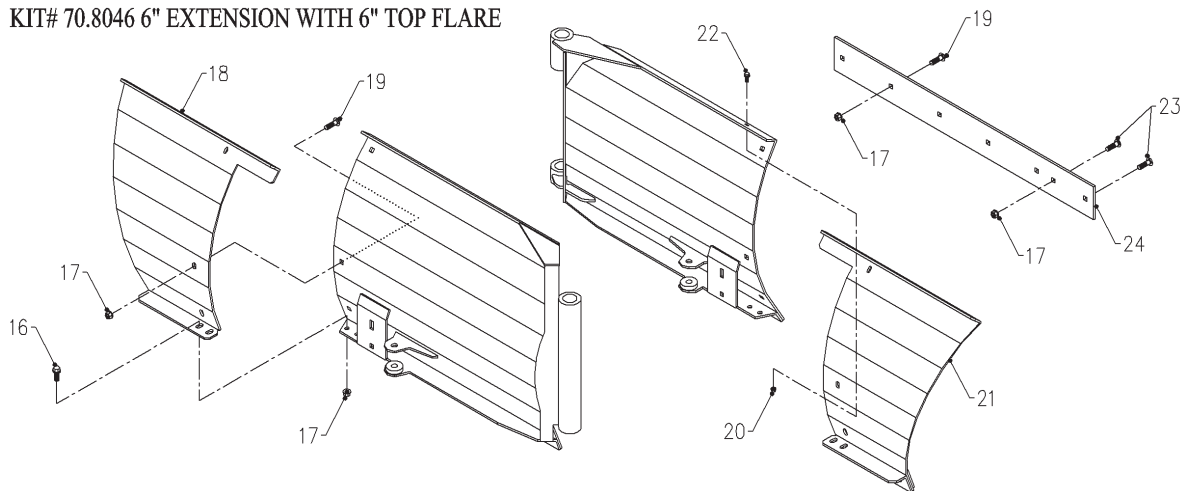
KIT# 70.8045 6" TOP FLARE EXTENSION



KIT# 70.8047 6" STRAIGHT EDGE EXTENSION



KIT# 70.8046 6" EXTENSION WITH 6" TOP FLARE



RESERVDELAR

KIT# 70.8045 6" TOPPBUKTANDE BREDDNING

POS.	RES.DELS.NR	BESKRIVNING	ANT.
1	99.SF06	3/8-16 Flange Nut	6
2	60.0890	Top Flare Extension, Left	1
3	97.0608	3/8-16 x 1 Carriage Bolt	6
4	99.SF0406	1/4-20 x 3/4 Flange Bolt	4
5	60.0889	Top Flare Extension, Right	1
6	99.SF04	1/4-20 Flange Nut	4

KIT# 70.8047 6" RAK KANT BREDDNING

POS.	PRES.DELS.NR	BESKRIVNING	ANT.
7	99.SF0606	3/8-16 x 3/4 Flange Bolt	4
8	99.SF06	3/8-16 Flange Nut	24
9	62.1029	6" Straight Extension, Left	1
10	97.0608	3/8-16 x 1 Carriage Bolt	16
11	99.SF04	1/4-20 Flange Nut	4
12	62.1028	6" Straight Extension, Right	1
13	99.SF0406	1/4-20 x 3/4 Flange Bolt	4
14	97.0610	3/8-16 x 1-1/4 Carriage Bolt	4
15	78.0053	Cutting Edge, 6" Extended	2

KIT# 70.8046 6" BREDDNING MED 6" TOPP BUKTNING

POS.	RES.DELS.NR	BESKRIVNING	ANT.
16	99.SF0606	3/8-16 x 3/4 Flange Bolt	4
17	99.SF06	3/8-16 Flange Nut	24
18	62.1031	6" Extension with 6" Top Flare, Left	1
19	97.0608	3/8-16 x 1 Carriage Bolt	16
20	99.SF04	1/4-20 Flange Nut	4
21	62.1030	6" Extension with 6" Top Flare, Right	1
22	99.SF0406	1/4-20 x 3/4 Flange Bolt	4
23	97.0610	3/8-16 x 1-1/4 Carriage Bolt	4
24	78.0053	Cutting Edge, 6" Extended	2