



ANVÄNDARMANUAL  
& RESERVDLSRITNINGAR  
CE

GRÄSMATTESKÄRARE  
MODELL EC240



LAPAB MASKIN AB  
Box 46  
SE-734 22 HALLSTAHAMMAR  
Tele: +46 220 22560 Fax: +46 220 22565  
E-mail: info@lapab.com Hemsida: www.lapab.com







500 Venture Drive  
PO Box 148  
Orrville, OH 44667  
www.ventrac.com

### Till ägaren Kontaktinformation och produktidentifikation

Uppge alltid produktmodell och serienummer vid kontakt med auktoriserad återförsäljare för Ventrac angående serviceinformation för produkten.

Vänligen fyll i följande information för framtida referenser. Se bilderna nedanför för att hitta placeringen av identifieringsnumren. Anteckna dem i fälten nedanför.

Köpedatum: \_\_\_\_\_

Återförsäljare: \_\_\_\_\_

Återförsäljarens adress: \_\_\_\_\_

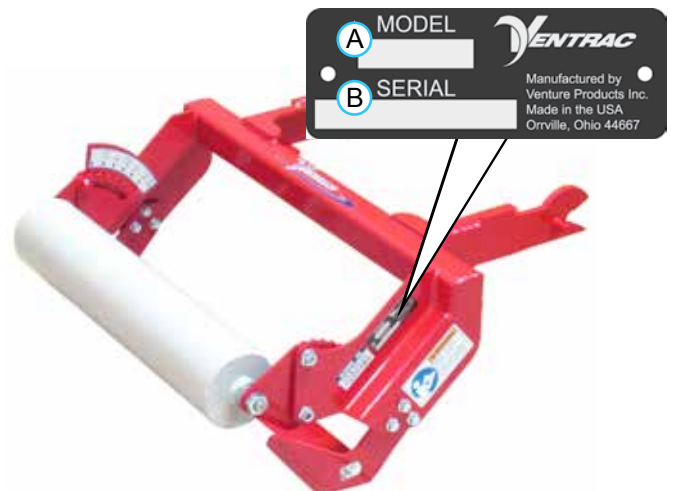
Återförsäljarens telefonnr: \_\_\_\_\_

Återförsäljarens faxnummer: \_\_\_\_\_

Modellnr (A): \_\_\_\_\_

Serienr (B): \_\_\_\_\_

Sätt fast etikett med artikelnr/serienr här..



Venture Products Inc. reserves the right to make changes in design or specifications without obligation to make like changes on previously manufactured products.



# INNEHÅLLSFÖRTECKNING

---

<b>INTRODUKTION</b>	<b>SIDA 6</b>
Produktbeskrivning.....	6
Varför behöver jag en instruktionsbok?.....	6
Användning av boken.....	7
Ordlista för användarmanualen.....	7
<b>SÄKERHET</b>	<b>SIDA 8</b>
Säkerhetsdekaler .....	8
Allmänna säkerhetsåtgärder .....	9
Krav på utbildning .....	9
Krav på personalens skyddsutrustning .....	9
Säker användning .....	9
Att förhindra olyckor .....	10
Inga passagerare tillåtna.....	10
Körning i sluttningar .....	11
Säkerhet på allmän väg .....	11
Transport på lastbil eller släpvagn .....	11
Underhåll.....	12
Säkerhet vid tankning och bränslehantering.....	12
Säkerhet för hydraulik .....	13
Daglig inspektion.....	15
Fastkoppling.....	15
Bortkoppling .....	15
Användning av gräsmatteskärare .....	15
Ställa in skärdjupet.....	15
<b>SERVICE</b>	<b>SIDA 16</b>
Rengöring och allmänt underhåll .....	16
Utbyte av skärblad .....	16
Förvaring .....	16
Underhållstabell .....	16
Dimensioner .....	17
Egenskaper .....	17
EC Declaration of Conformity.....	17
Reservdelar Main Frame, Blade, & Roller.....	18

# INTRODUKTION

---



Venture Products Inc. är glada över att kunna förse dig med din nya Ventrac EC240 gräsmatteskärare! Vår förhoppning är att Ventracs utrustning ger dig en en-maskinslösning.

## Produktbeskrivning

Gräsmatteskärare EC240 är konstruerad för att snyggt skära ut gräsmatta för planteringsbäddar, gångvägar och gräsmattor. Med ett skärdjup på 0 - 6,4 cm kan EC240 användas för att skära tjockt frodigt gräs eller till och med hyvla av den sista biten jord för att förbereda din arbetsyta.

## Varför behöver jag en instruktionsbok?

Syftet med denna bok är att ge dig viktig kunskap om vad som behövs för att köra, underhålla och serva maskinen på ett säkert sätt. Boken är indelad i tydliga avsnitt för varje typ av information.

Du måste läsa och förstå instruktionsboken för varje del av Ventrac-utrustning som du äger. Genom att läsa instruktionsboken kommer du att bli mer bekant med varje specifik del av utrustningen. Genom att förstå boken kommer du, och andra, att kunna undvika personskador och/eller skador på utrustningen. Förvara alltid den här instruktionsboken med maskinen. Boken ska följa med maskinen även vid försäljning. Om den här boken skadas eller blir oläsbar, måste den genast bli ersatt. Kontakta din lokala återförsäljare för ny instruktionsbok.

Vid användning av redskap från Ventrac, läs och följ säkerhets- och användningsinstruktionerna för både maskinen och redskapet för att försäkra dig om säkrast möjliga användning.

Informationen i den här boken ger föraren de säkraste metoderna att använda maskinen, med maximal användningskapacitet. Om beskrivna försiktighetsåtgärder inte efterföljs, finns risk för personskada och/eller skada på utrustning.

# INTRODUKTION

## Användning av boken

I boken finns speciella meddelanden och symboler, som påvisar potentiella säkerhetsrisker, för att hjälpa dig, och andra, att undvika personskador eller skador på utrustning.

### DEFINITION AV SYMBOLER



#### **OBSERVERA**

Denna symbol identifierar potentiella hälso- och säkerhetsrisker. Den signalerar försiktighet. Din, och andras, säkerhet är på spel.

Det finns tre varningsord som beskriver nivån på säkerhetsrisken: Fara, Varning och Försiktighet. Säkerhet ska alltid vara högst prioriterat när arbete sker på eller med utrustningen. Olyckshändelser är mer troliga om korrekta användningsförfaranden inte följs eller om oerfarna förare är inblandade.

Notera: Det kan hänvisas till högerhands- och vänsterhandsorientering på olika platser i boken. Utgångspunkten är alltid framåtsittande på sätet

### DEFINITIONER VARNINGSORD

#### **▲ FARA**

Indikerar överhängande farlig situation som, om den inte undviks, kommer att resultera i dödsfall eller allvarlig skada. Varningsordet är begränsat till de mest extrema situationerna.

#### **▲ VARNING**

Indikerar en potentiell, farlig situation som, om den inte undviks, kan resultera i dödsfall eller allvarlig skada.

#### **▲ FÖRSIKTIGHET**

Indikerar en potentiell, farlig situation som, om den inte undviks, kan resultera i smärre eller måttlig skada och/eller produktskada. Den kan också användas för att uppmärksamma osäkra arbetsmoment.

## Ordlista för användarmanualen

### Maskin/

**Kraftenhet** Maskin eller annan motorförsedd enhet från Ventrac som kan köras självständigt eller tillsammans med ett redskap eller tillbehör.

**Redskap** En del av Ventracs utrustning som kräver en maskin/kraftenhet för användning.

**Tillbehör** En enhet som kopplas samman med en maskin/kraftenhet eller ett redskap för att öka dess funktionsförmåga.

# SÄKERHET

## Säkerhetsdekal

Följande säkerhetsdekaler måste underhållas på din EC240 gräsmatteskärare.

Håll alla dekaler läsbara. Avlägsna fett, smuts och skräp från dekalerna och instruktionsetiketterna. Om någon dekal har bleknat, är oläslig eller saknas, kontakta din återförsäljare genast för nya dekaler.

När nya komponenter installeras, säkerställ att berörda säkerhetsdekaler sätts fast på utbytesdelarna..



Observera att dekalerna som sitter på utrustningen och som kan beställas enligt tabellen är på engelska. Dekalerna är endast översatta till svenska på bilderna i manualen.

Dekal	Beskrivning	Artikelnummer	Antal
A	Warning, Read Owner's Manual	00.0217	1
B	Warning, Pinch Point	00.0218	1
C	Warning, General Safety	00.0220	1



# SÄKERHET



## Allmänna säkerhetsåtgärder för Ventrac maskiner, redskap och tillbehör



### Krav på utbildning

- Ägaren av denna maskin är ensam ansvarig för att utbilda förarna ordentligt.
- Ägaren/föraren är ensam ansvarig för användningen av maskinen och för förebyggande av olyckor eller skador som drabbar dem själva, andra personer eller egendom.
- Tillåt inte barn eller utbildade personer använda eller serva maskinen. Lokala föreskrifter kan ha åldersgräns på föraren.
- Innan den här maskinen används, läs instruktionsboken och förstå dess innehåll.
- Om maskinföraren inte förstår instruktionsboken, är det ägarens ansvar att förklara all information till fullo för föraren.
- Lär dig och förstå hur du använder alla reglage och spakar.
- Föraren måste veta hur maskinen och alla redskap ska stoppas snabbt i nödläge.



### Krav på personalens skyddsutrustning

Det är ägarens ansvar att försäkra sig om att förarna använder lämplig skyddsutrustning när maskinen används. Följande skyddsutrustning är ett minimumkrav för personalen..



- Använd certifierade hörselskydd för att undvika hörselskador.
- Använd skyddsglasögon för att undvika ögonskador när maskinen används.
- Använd alltid skor med stängd tå.
- Bär alltid långbyxor.
- Munskydd rekommenderas vid körning i dammiga förhållanden.

### Säker användning

- Inspektera maskinen före användning. Reparera eller byt ut skadade, slitna eller saknade delar. Försäkra dig om att skydden fungerar som de ska och sitter på plats. Gör alla nödvändiga justeringar innan du använder maskinen.
- Att modifiera maskinen på något sätt kan reducera säkerheten och kan också orsaka skada på maskinen. Modifiera inte säkerhetsanordningarna, använd aldrig maskinen om skydd eller lock är borta.
- Säkerställ att alla reglage och spakar fungerar som de ska och inspektera alla säkerhetsanordningar före varje användningstillfälle. Använd inte maskinen om någon av dessa delar är ofunktionella.
- Kontrollera parkeringsbromsens funktion före användning. Reparera eller justera parkeringsbroms, om nödvändigt.
- Observera och följ alla säkerhetsdekaler.
- Alla reglage och kontrollspakar ska endast köras från förarsätet.
- Använd alltid säkerhetsbälte när det finns ett skydd för vältning installerat på maskinen.
- Säkerställ att redskapet eller tillbehöret är fastlåst eller ordentligt fastsatt på maskinen innan körning.
- Säkerställ att alla åskådare är på säkert avstånd från maskinen och redskapet innan körning. Stanna maskinen om någon kommer in i ditt arbetsområde.
- Var alltid uppmärksam på vad som händer runtomkring dig, men tappa inte fokus från arbetsuppgiften. Håll alltid blicken i färdriktningen.
- Titta bakåt och nedåt innan du backar, för att vara säker på att vägen är fri.
- Stanna och inspektera maskinen om du kör på något föremål. Utför alla nödvändiga reparationer innan du använder maskinen igen.
- Stanna körningen omedelbart vid minsta antydning till fel på utrustningen. Ett ovanligt ljud kan betyda att något är fel på utrustningen eller ett tecken på att det krävs underhåll. Utför alla nödvändiga reparationer innan du använder maskinen igen.

# SÄKERHET



## Allmänna säkerhetsåtgärder för Ventrac maskiner, redskap och tillbehör



### Säker användning (forts)

- Om maskinen är funktionsutrustad med högt/lågt växelläge, växla aldrig mellan högt och lågt växelläge i en sluttning. Flytta alltid maskinen till plan mark och placera körväljarspaken i Park/Start innan byte av växelläge.
- Lämna inte maskinen obevakad när den är igång.
- Parkera alltid maskinen på plan mark.
- Stäng alltid av motorn innan redskapets drivrem kopplas till maskinen.
- Lämna aldrig förarsätet utan att först sänka ner redskapet till marken, slå till handbromsen, stänga av motorn och ta bort startnyckeln. Säkerställ att alla rörliga delar har stannat helt innan du kliver ner.
- Lämna aldrig utrustningen obevakad utan att sänka ner redskapet till marken, dra åt handbromsen, stänga av motorn och ta bort startnyckeln.
- Använd endast maskinen i goda ljusförhållanden.
- Rikta aldrig utkastaren för något redskap mot människor, byggnader, djur, fordon eller andra föremål av värde.
- Kasta aldrig ut material mot en vägg eller hinder. Materialet kan rikoschettera tillbaka mot föraren.
- Var extra försiktig vid blinda kurvor, buskar, träd eller andra föremål som kan skymma sikten.
- Ha inte motorn igång i en byggnad utan tillräcklig ventilation.
- Rör inte motorn eller ljuddämparen när motorn är igång eller direkt efter att motorn har stängts av. Dessa områden kan vara så heta att de ger brännskador.
- Ändra inte inställningarna för motorregulatorn, rusa inte motorn. Överdriven hastighet hos motorn kan öka risken för personskador.
- För att minska risken för brand, håll batteriutrymmet, motorn och ljuddämparytorna fria från gräs, löv och överflödigt fett.

### Att förhindra olyckor



- Avlägsna föremål från arbetsområdet, som kan träffas eller kastas iväg av maskinen.
- Tillåt inga personer eller husdjur i arbetsområdet.
- Var väl bekant med arbetsområdet innan du använder maskinen där. Undvik områden där drivkraft och stabilitet kan ifrågasättas.
- Sänk hastigheten när du kör på ojämn mark.
- Utrustning kan orsaka allvarlig skada och/eller dödsfall om den används felaktigt. Lär dig och förstå användning och säkerhet av maskin och redskap innan dessa används.

- Använd endast utrustningen vid god fysisk och mental hälsa. Använd inte utrustningen om du störs av privata hjälpmedel eller om du är påverkad av något som kan inverka på dina beslut, bedömningar eller din arbetsförmåga.
- Barn dras till rörelse och ljud. Var uppmärksam på barn och tillåt dem inte att vistas i arbetsområdet. Stäng av maskinen om barn kommer in i området.

### Inga passagerare tillåtna

- Tillåt endast föraren åka på maskinen. Inga passagerare är tillåtna.
- Tillåt aldrig passagerare på något redskap eller tillbehör.



# SÄKERHET

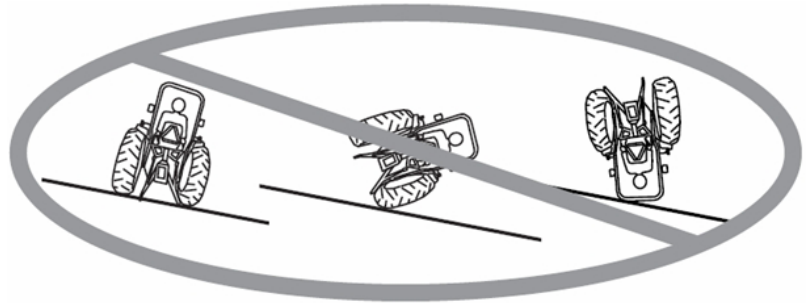


## Allmänna säkerhetsåtgärder för Ventrac maskiner, redskap och tillbehör



### Körning i sluttningar

- Sluttningar kan få föraren att tappa kontrollen över maskinen och orsaka vältningsolyckor, vilket kan leda till allvarlig skada eller dödsfall. Ha kunskap om hur nödbromsen och övriga reglage och spakar på maskinen fungerar.
- Om maskinen är utrustad med en nedfällningsbar rollover-båge, måste den fixeras i upprättstående läge under körning i sluttningar.
- Använd lågt växelläge vid arbete i sluttningar som sluttar mer än 15 grader.
- Gör inga hastiga start- eller stopprelser under körning i sluttningar.
- Växla aldrig mellan högt och lågt växelläge i en sluttning. Flytta alltid maskinen till plan mark och placera körväljarspaken i Park/Start innan byte av växelläge.
- Variabler som blött underlag och lös mark reducerar säkerheten. Kör inte maskinen där den kan tappa drivkraft eller välta.
- Se upp för gömda föremål och andra faror i terrängen.
- Undvik slänter, diken och jordvallar.
- Undvik skarpa svängar vid körning i sluttningar.
- Att dra last över kullar minskar säkerheten. Det är ägarens/förarens ansvar att bestämma vilken last som kan transporteras säkert i sluttningar.
- Transportera maskinen med redskapet nedsänkt eller nära marken, för att förbättra stabiliteten.
- Vid körning i sluttningar, kör i riktningen upp och ner, när möjligt. Om det är nödvändigt att svänga mitt i en sluttning, sänk hastigheten och sväng långsamt i backens nedåtriktning.
- Se till att det finns tillräckligt med bränsle för kontinuerlig körning. Minst en halv tank rekommenderas.



### Säkerhet på allmän väg

- Använd säkerhetsljus vid körning på eller nära allmänna vägar.
- Följ gällande trafikregler för traktorer på allmänna vägar.
- Sakta ner och var uppmärksam på trafiken när du kör nära eller över allmänna vägar. Stanna innan du korsar en väg eller trottoar. Var försiktig när du närmar dig områden eller föremål som kan skymma din sikt.
- Vid misstanke om osäkra förhållanden, gör ett uppehåll i arbetet och fortsätt när arbetet kan utföras på ett säkert sätt.
- En skylt för "Långsamma fordon" ska finnas väl synlig på maskinen vid körning nära eller på allmänna vägar.



### Transport på lastbil eller släpvagn

- Lasta maskinen på lastbil eller släpvagn försiktigt och på ett säkert sätt.
- Använd påkörningsramp med fullbredd vid lastning på lastbil eller släpvagn.
- Parkeringsbromsen är inte tillräcklig för att låsa maskinen under transport. Säkra alltid maskinen och/eller redskapet till transportfordonet.
- Stäng av bränsletillförseln till maskinen under transport på lastbil eller släpvagn.
- Om så utrustad, vrid batterifrånkopplaren till frånläge för att stänga av den elektriska kretsen.

# SÄKERHET



## Allmänna säkerhetsåtgärder för Ventrac maskiner, redskap och tillbehör



### Underhåll

- Håll alla dekalerna läsbara. Avlägsna fett, smuts och skräp från dekalerna och instruktionsetiketterna.
- Om någon dekal har bleknat, är oläslig eller saknas, kontakta genast din återförsäljare för nya dekalerna.
- När nya komponenter installeras, säkerställ att berörda säkerhetsdekalerna sätts fast på utbytesdelarna.
- Om någon komponent behöver bytas ut, använd endast Ventracs originaldelar.
- Vrid alltid batterifrånkopplaren till frånläge eller koppla ur batteriet innan några reparationsarbeten utförs. Koppla först bort den negativa polen och den positiva polen sist. Återanslut den positiva polen först och den negativa polen sist.
- Se till att alla bultar, muttrar, skruvar och andra fästelement är korrekt åtdragna.
- Sänk alltid redskapet till marken, slå till parkeringsbromsen, stäng av motorn och ta ur startnyckeln. Säkerställ att alla rörliga delar har stannat helt och hållet innan rengöring, inspektion, justering eller reparation.
- Om maskinen, redskapet eller tillbehöret kräver reparation eller justering som inte finns beskrivet i användarmanualen, måste maskinen, redskapet eller tillbehöret tas till en auktoriserad Ventrac-återförsäljare för service.
- Utför aldrig underhåll på maskinen och/eller redskapet om någon sitter i förarsätet.
- Använd alltid skyddsglasögon vid hantering av batteriet.
- Kontrollera täthet och eventuellt slitage på alla bränsleslangar regelbundet. Täta eller reparera vid behov.
- För att minska risken för brand, håll batteriutrymmet, motorn och ljuddämparytorna fria från gräs, löv och överflödigt fett.
- Rör inte motorn eller ljuddämparen när motorn är igång eller direkt efter att motorn har stängts av. Dessa områden kan vara så heta att de ger brännskador.
- Tillåt motorn att svalna innan maskinen ställs i förvaring och förvara inte nära öppen låga.
- Ändra inte inställningarna för motorregulatorn, rusa inte motorn. Överdriven hastighet hos motorn kan öka risken för personskador.
- Fjädrar kan innehålla lagrad energi. Var försiktig vid urkoppling eller borttagning av fjädrar.
- Ett stopp eller en blockering i ett drivsystem eller i rörliga/roterande delar kan orsaka att det byggs upp lagrad energi. När blockeringen tas bort, kan drivsystemet eller de rörliga/roterande delarna plötsligt röra sig. Försök aldrig ta bort blockeringar med händerna! Håll händer, fötter och kläder ifrån alla eldrivna delar.
- Deponera alla vätskor enligt lokala bestämmelser.

### Säkerhet vid tankning och bränslehantering



- För att undvika personskada eller skador på ägodelar, iakttag extrem försiktighet vid hantering av bränsle. Bränsle är extremt brandfarligt och ångorna är explosiva.
- Rök inte när du tankar maskinen. Tanka heller inte på en plats nära eld och gnistor.
- Tanka alltid utomhus.
- Ställ inte maskinen eller bränslebehållaren inomhus där ångor eller bränsle kan komma i kontakt med öppen låga, gnista eller gaslåga
- Lagra bränslet endast i godkänd behållare. Förvara utom räckhåll för barn.
- Fyll aldrig behållare inuti ett fordon eller på en lastbil eller släpvagn med plastliner. Placera alltid behållare på marken en bit bort från ditt fordon innan påfyllning.
- Lasta av maskinen från lastbil eller släpvagn och tanka den på marken. Om möjligt, tanka maskinen med en bärbar behållare istället för med ett munstycke från en bränsletank.
- Ta aldrig bort tanklocket och tanka heller aldrig när motorn är igång. Låt motorn svalna innan tankning.
- Sätt tillbaka locken på bränsletank och bränslebehållare ordentligt.
- Ta aldrig bort tanklocket när maskinen står i en sluttning. Avlägsna endast vid parkering på plan mark.

# SÄKERHET



## Allmänna säkerhetsåtgärder för Ventrac maskiner, redskap och tillbehör



### Fuel Safety (continued)

- Sätt tillbaka locken på bränsletank och bränslebehållare ordentligt.
- Tanka inte bränsletanken överfull. Fyll endast till botten av bränsleröret, fyll inte bränsleröret fullt. En överfylld tank kan orsaka flödning av motorn, bränsleläckage från tanken, och skada i insprutningssystemet.
- Vid bränslespill, försök inte starta motorn. Flytta maskinen bort från spillet och undvik alla former av tändningar tills alla bränsleångor har skingrats.
- Om bränsletanken ska dräneras, ska det göras utomhus och i en godkänd behållare.
- Deponera all vätskor enligt lokala bestämmelser.
- Kontrollera täthet och eventuellt slitage på alla bränsleslangar regelbundet. Täta eller reparera vid behov.
- Bränslesystemet är försett med en avstängningsventil. Stäng av bränslet när maskinen transporteras till och från arbetsområdet, när maskinen parkeras inomhus eller när bränslesystemet ska servas.

### Säkerhet för hydraulik

- Säkerställ att alla hydrauliska kopplingar är täta och att alla hydraulslangar och rör är i bra skick. Reparera eventuella läckor och byt ut skadade eller slitna slangar eller rör innan maskinen startas.
- Hydrauliska läckor kan uppstå vid högt tryck. Läckorna kräver speciell noggrannhet och uppmärksamhet.
- Använd inte dina händer för att lokalisera misstänkta högtrycks-läckor. Högtrycket kan tränga igenom huden och orsaka allvarlig skada. Använd en bit kartong och ett förstoringsglas för att lokalisera läckor..



- Håll kropp och händer borta från hål eller munstycken som läcker hydraulvätska med högtryck. Hydraulvätska som läcker under högtryck kan tränga igenom huden och orsaka allvarlig skada. Sök omedelbart läkarvård, om hydraulvätska tränger in i huden.



- Hydrauliska system kan innehålla lagrad energi. Innan underhåll eller reparation utförs på hydrauliska system, ta bort redskap, slå till handbromsen, koppla ur viktöverföringssystem (om så utrustad), stäng av motorn och ta ur startnyckeln. För att lätta på trycket i det extra hydraulsystemet, stäng av maskinens motor och flytta den sekundära S.D.L.A.-spaken åt vänster och höger innan urkoppling av extrasyste-mets snabbkopplingar.
- Deponera alla vätskor enligt lokala bestämmelser.

# SÄKERHET

---



## EC240 Säkerhetsinstruktioner



- Kör vid hastigheter som är behagliga för dig och där styrförmåga och maskinstabilitet bibehålles.
- Avlägsna hinder, faror och personer från arbetsområdet.
- Håll händerna borta från platser med klämrisk när du justerar skärdjupet.
- EC240's skärblad är väldigt vasst. Använd handskar och var försiktig när du installerar, tar bort, justerar eller hanterar skärbladet.
- Gör inga skarpa svängar med skärbladet i marken.



# ANVÄNDNING

## Daglig inspektion

### ⚠ VARNING

Slå alltid till parkeringsbromsen, stäng av maskinens motor, ta bort startnyckeln och säkerställ att alla rörliga delar har stannat innan några delar kontrolleras, eller innan några reparationer eller justeringar görs.

1. Parkera maskinen på ett plant underlag, stäng av motorn och låt alla vätskor svalna.
2. Utför en visuell inspektion både av maskinen och gräsmatteskäraren. Titta efter lösa eller saknade delar, skadade komponenter eller tecken på slitage.
3. Inspektera hydraulslangar, hydraulkopplingar och bränsleledningar för att försäkra dig om täta anslutningar som är fria från läckor.
4. Inspektera skärbladet med avseende på slitage och utför reparation efter behov.
5. Se maskinens användarmanual. Kontrollera maskinens motorolja, hydraulolja, kylsystem, däcktryck och bränslenivå. Fyll på med vätska vid behov. Serva efter behov.
6. Testa maskinens spärrsystem för föraren\*.

## Fastkoppling

1. Kör maskinen långsamt framåt in i mottagararmarna på gräsmatteskäraren. Rikta in maskinens lyftarmar mot skärarens mottagararmar genom att höja eller sänka redskapsfästet och slutför sedan fastkopplingen. NOTERA: om gräsmatteskäraren inte är i ett upprätt läge, lägg i maskinens parkeringsbroms och placera gräsmatteskäraren manuellt på maskinens lyftarmar.

### ⚠ FÖRSIKTIGHET

Skärbladet är vasst. Använd handskar när du hanterar gräsmatteskäraren.

2. När inkopplingen är klar, slå till redskapets lyftlås.\*

## Bortkoppling

1. Parkera maskinen på en plan yta.\*
2. Sänk ner gräsmatteskäraren till marken.
3. Koppla ur redskapsfästets låsspak\*
4. Backa långsamt maskinen bort från gräsmatteskäraren eller ta bort skäraren manuellt.

\* Se maskinens användarmanual för användning av maskinens regler.

## Användning av gräsmatteskärare

Innan användning, ställ in gräsmatteskärarens skärdjup i önskat läge och koppla ur maskinens viktöverföringssystem (om så utrustad).

Kör fram maskinen och gräsmatteskäraren i rätt position och sänk gräsmatteskäraren till marken. Anbringa ett lätt nedåtriktat tryck på lyftarmarna (placera dem inte i flytläge) och kör långsamt framåt för att börja skära.

NOTERA: beroende på mark och gräsmattans beskaffenhet kan det vara svårare att starta skärningen på ytliga djup. Arbeta fram och tillbaka med maskinen för att tillåta skärbladet att tränga in i rotsystemet.

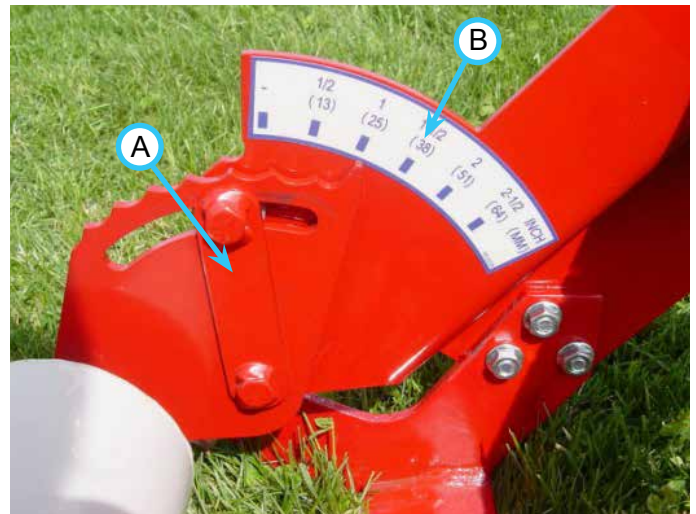
Håll ett lätt nedåtriktat tryck på lyftarmarna och gräsmatteskäraren för att tillåta rullen och skärbladet att bibehålla skärdjupet. Justera lyftarmarnas höjd efter behov under arbetspasset för att anpassa dem efter ojämn mark och förändrade jordförhållanden.

Om bladet trycks upp från marken när du gör grunda skärningar i täta rotsystem, ändra rullens djup till ett djupare skärdjup.

Gör inga skarpa svängar med skärbladet i marken.

## Ställa in skärdjupet

1. Lossa fläsmuttern på djupjusteringsspännet (A).



2. Roter rollern tills djuindikatorn pekar på det bestämda djupet på höjdjusteringsdekalen (B).
3. Dra åt fläsmuttern för att säkra rollern på det valda skärdjupet.

# SERVICE

## ⚠ VARNING

Slå alltid till parkeringsbromsen, stäng av maskinens motor, ta bort startnyckeln och säkerställ att alla rörliga delar har stannat innan några delar kontrolleras, eller innan några reparationer eller justeringar görs.



## Observera

Om någon komponent behöver bytas ut, använd endast Ventrac originaldelar.

## Rengöring och allmänt underhåll

För bästa resultat och för att bibehålla gräsmatteskärarens finish, rengör eller tvätta gräsmatteskäraren efter varje användning för att ta bort ansamlingar av smuts, gräs och skräp. Lägg på ett tunt lager av miljövänlig vegetabilisk olja eller majsolja på skärbladet för att förhindra att det rostas.

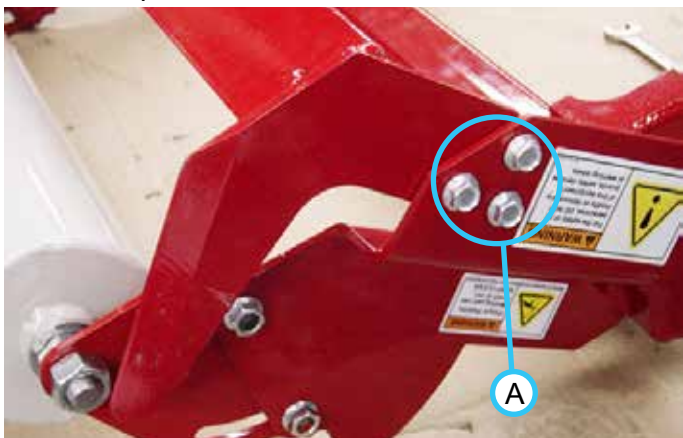
## ⚠ FÖRSIKTIGHET

Skärbladet är vasst. Använd handskar när du arbetar med skärbladet.

## Utbyte av skärblad

När skärbladet blir slött behöver det bytas ut.

1. Vänd gräsmatteskäraren upp och ner på en ren plan yta.
2. Ta bort de 6 flänsbultarna (A) som fäster skärbladet på ramen.



3. Ta bort det gamla skärbladet och placera det nya skärbladet på plats.
4. Sätt tillbaka de 6 flänsbultarna och muttrarna för att säkra skärbladet till ramen. Dra åt med 24 Nm i åtdragningsmoment.

## Förvaring

### Förbereda gräsmatteskäraren för förvaring

1. Rengör gräsmatteskäraren.
2. Titta efter lösa eller saknade delar, skadade komponenter eller tecken på slitage. Reparera eller byt ut skadade eller slitna delar.
3. Inspektera eggen på skärbladet och byt ut skärbladet om det har blivit slött.
4. Olja in skärbladet för att förhindra att det rostas.

### Ta fram gräsmatteskäraren från förvaring

Inspektera, rengör och förbered gräsmatteskäraren för användning.

## Underhållstabell

Inspektera	Dagligen	Efter varje användning
Lösa eller saknade delar	•	
Skadade eller slitna delar	•	
Säkerhetsdekaler	•	
Rengör & olja in skärbladet		•



# SPECIFIKATIONER


## Dimensioner

Höjd . . . . .	26 cm
Längd . . . . .	62 cm
Bredd . . . . .	63,5 cm
Vikt. . . . .	17,2 kg
Skärbredd . . . . .	61 cm
Skärdjup . . . . .	0 - 6,4 cm

## Egenskapper

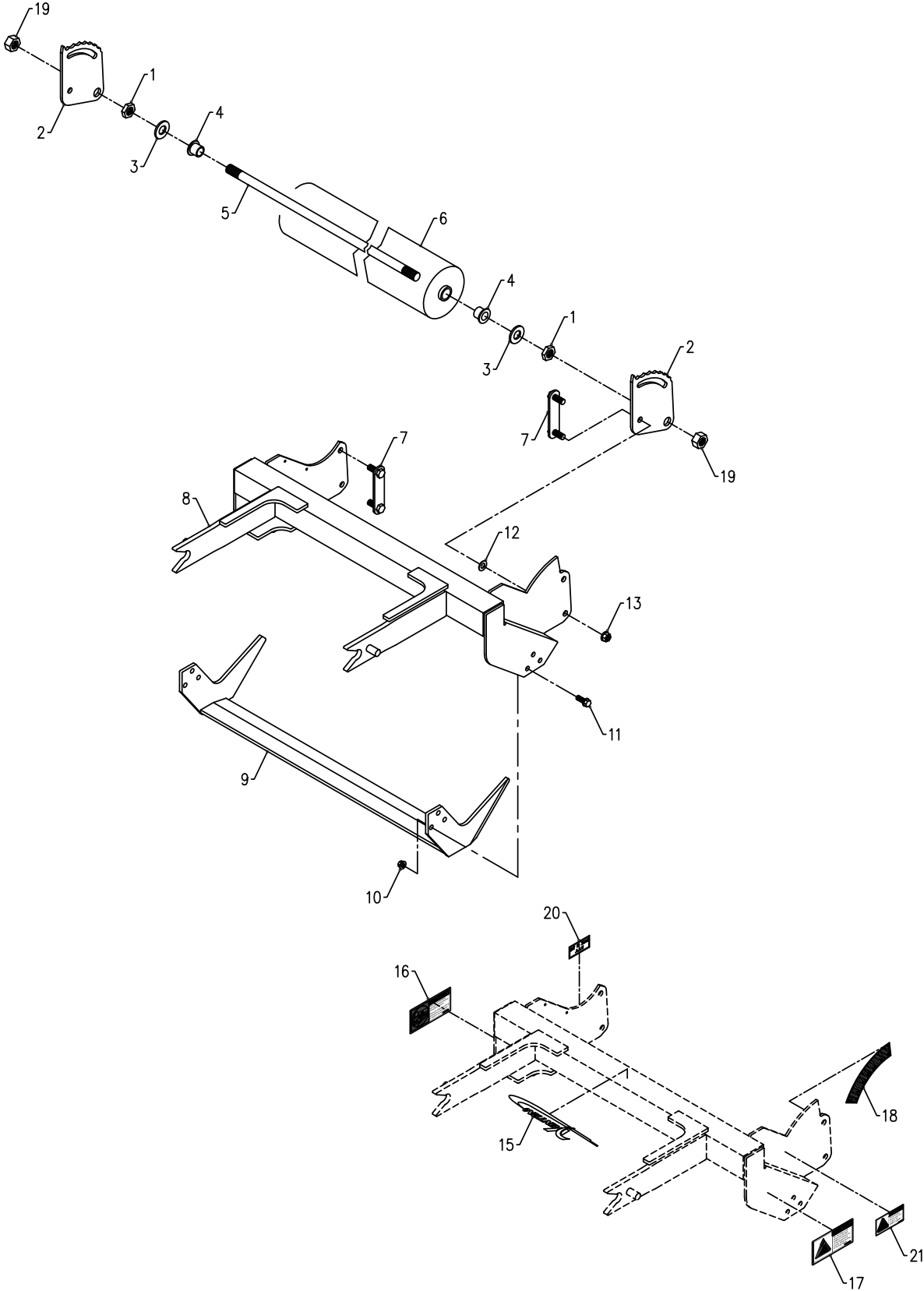
- En helgjuten stålram
- En underhållsfri rulle
- En justerbar rulle för enkel inställning av skärdjup

## EC Declaration of Conformity Ventrac EC240

Manufacturer	Venture Products, Inc. PO Box 148 328 East Water St Orrville, OH 44667 - USA
Authorized Representative (also authorized to compile the technical file)	Lars Persson LAPAB MASKIN AB Box 46, S-734 22 Hallstahammar Flädervägen 5, 734 38 Hallstahammar SWEDEN
Technical File Keeper	Ryan Steiner Venture Products, Inc. PO Box 148 328 East Water Street Orrville, OH 44667 – USA
Description	Sod Cutter
Model Name	Ventrac EC240 Sod Cutter
Model Number	39.55520
Serial Number	EC240-Axxxxx
This Product Conforms to Directives	2006/42/EC
Ryan Steiner Director of Engineering 	015-July-2014 Orrville, Ohio – USA

# RESERVDELAR

## ILLUSTRATED DRAWING Main Frame, Blade, & Roller



# RESERVDELAR

## Main Frame, Blade, & Roller

REF.	PART NO.	DESCRIPTION	QTY.
1	99.E0076	.NUT, JAM 5/8-11 USS	2
2	64.1189	.BRACKET, ROLLER MOUNT	2
3	95.10	.WASHER, FLAT 5/8 SAE	2
4	85.B0065	.BUSHING, 5/8ID X 13/16OD X5/8L	2
5	42.0473	.SHAFT, ROLLER MOUNT	1
6	80.0356	.ROLLER, SOD CUTTER	1
7	64.1190	.CLAMP, DEPTH ADJUSTMENT	2
8	62.1055	.FRAME, MAIN	1
9	79.0073	.BLADE, 24" SOD BLADE	1
10	99.SF05	.NUT, SRF 5/16-18 USS	6
11	99.SF0506	.BOLT, SRF 5/16-18 USS X 3/4	6
12	94.06	.WASHER, FLAT 3/8 USS	4
13	99.SF06	.NUT, SRF 3/8-16 USS	4
15	00.0212	.DECAL, VENTRAC ORBITAL	1
16	00.0217	.DECAL, WARNING READ OWNERS MAN.	1
17	00.0220	.DECAL, GENERAL SAFETY	1
18	00.0226	.DECAL, HEIGHT ADJUSTMENT	1
19	92.10	.NUT, 5/8-11 USS	2
20	00.0100	.DECAL, MADE IN USA	1
21	00.0218	.DECAL, WARNING - PINCH POINT	1